

TAKSTAR® 得勝

用户手册

音质真实、清晰、自然、宏亮

让您的每一次演讲效率更高，音色更出众

TAKSTAR®



广东得胜电子有限公司

生产基地:广东省惠州市博罗县龙溪镇富康一路2号

电话: 400 6828 333

传真: 0752-6383950

邮箱: XS@takstar.com

邮编: 516121

网址: www.takstar.com

TS-3360

VHF 专用频段无线麦克风

VHF WIRELESS MICROPHONE

目录

前言.....	02
产品特性.....	02
接收机功能.....	02-03
手持麦克风功能.....	03
使用事项.....	04
注意事项.....	05
技术参数.....	05-06
故障现象/故障原因.....	06
标准配置.....	06

* 得胜公司保留对本说明书中描述的产品及说明书内容更新和改进的权利，如有更改，恕不另行通知。

* 如有疑问，请关注本公司的文宣资讯或网上查询www.takstar.com

* 对其中涉及的描述和图像，以包装箱内内容和实物为准！

通道数: 双通道

接收灵敏度: -80dBm

使用距离: 空旷地带35米

接收机供电: 外接DC=12V/300mA 电源适配器

发射器供电: 2节1.5V AA 电池

发射功率: < 10mW

频率范围: 220MHz-270MHz

输出方式: 混合输出(6.3mm)

故障现象/故障原因

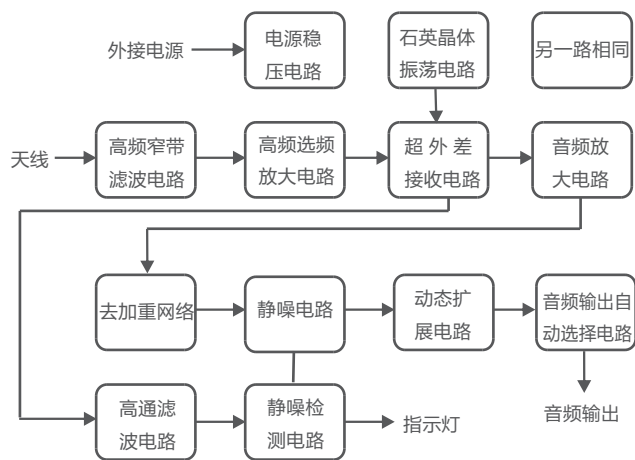
故障现象	故障原因
打开接收机电源开关,指示灯不亮	检查电源适配器是否插好,插座是否有电.
讲话时"RF"灯亮但系统完全无声输出	麦克风电源开关是否拨至中间档,音量旋钮是否调到静音位置.
使用距离变短,信号不稳定	接收机天线没拉出,麦克风电池即将用完,请更换.接收机放置位置不对,例如放在地上或墙角.周围有强烈的电磁场干扰,应远离电磁场.为改善使用距离,可以把接收机放在大面积的金属平面上,通过增加地面积的方式提高使用距离.
音质变差	麦克风电池已经用完,请更换.周围有同频率之高频信号,切勿将两台同频率的机器同时同地使用(使用时相隔100米).

如果出现的故障不包含在上表，切勿自行拆开修理，请联系厂家或当地经销商！

标准配置

TS-3360 接收机	一台
手持麦克风	两支
音频连接线	一条
电源适配器	一个
1.5V AA电池	四节
说明书	一份

接收机工作原理:



注意事项

- 接收机的安装离地面要高于一米，距墙面要大于一米
- 主机使用时应避免放置到死角的地方以保证信号接收状况良好
- 使用手持麦克风时，请勿抛、摔、扔、丢，以免造成严重损坏
- 机体应避免直接日晒雨淋，尽量远离电磁场
- 没有经过厂家授权同意，用户不得擅自对机体内部做修改和变动。修改或擅改系统内部配件可能导致机器不能正常工作，并可能使保修承诺作废
- 请勿自行拆卸，内有可能伤及身体的高压。

技术参数

静音控制: 锁杂讯
频偏: $\pm 18\text{kHz}$
频率响应: $80\text{Hz}-15\text{kHz}$
频率稳定度: $\pm 0.005\%$
信噪比: $> 70\text{dB}$
失真度: $< 0.5\%(1\text{kHz})$

尊敬的用户:

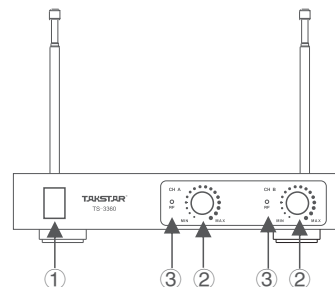
欢迎使用得胜无线麦克风，此款无线麦克风是我公司精心研制的，采用了常用的提高频率，多级窄带高频及中频选频滤波、多重噪音控制方式之外，更设计了干扰噪音静噪功能，将非本系统的干扰信号拒之门外。此款麦克风非常适合公众演讲及卡拉OK场合。使用前，请仔细阅读本说明书，以便能正确的操作，发挥该产品的优良效果。

产品特性

- 使用 VHF-H 频段，避免干扰频率
- 采用多级窄带高频、中频选频滤波电路，充分消除干扰信号
- 麦克风发射器具有低电量指示电路，提示更换电池
- 特设手持麦克风开关噪声冲击波消除电路
- 振荡电路采用石英晶体振荡技术，具有良好的频率稳定性能
- 采用音频压缩-扩展技术，噪音小，动态范围加大
- 具有混合(6.3mm)输出，可接调音台和卡拉OK放大器

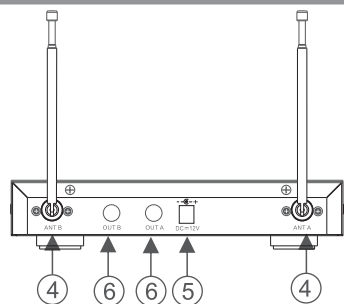
接收机功能

前面板



- ① 电源开关：开关拨向指示灯的位置表示开机
- ② 音量调节旋钮：用于调整接收机输出音频信号的大小
- ③ 射频信号指示灯：用于接收信号指示

后面板



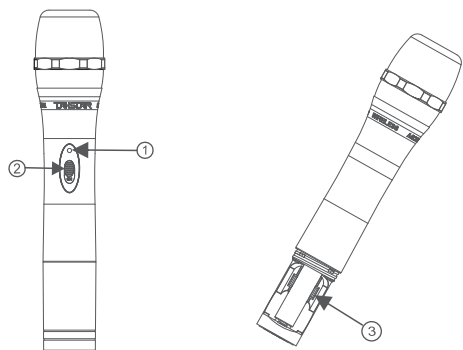
④ 天线输入：使用时拉出天线A和B，使之与机体成大约90度的角，并离墙体或金属1米

⑤ 电源插座：连接DC 12V电源至输入插座；插座的中心电极连接正电压

⑥ 音频输出：输出两支话筒的混合音频信号

注：若长期不使用请拔出电源转换器

手持麦克风(发射机)



① 电源指示灯

当麦克风电源开启时，指示灯闪烁一次后熄灭；当电源不足时，指示灯常亮

② 开关

开关向下拨动，并显示“OFF”关闭麦克风，开关向上拨动并显示“ON”开启麦克风，开关拨至中间为静音

③ 电池仓

可放置两节1.5V电池，安装时请注意电池的正负极不能接反

使用事项

麦克风的操作

1. 电池安装:

手持麦克风：按反时针方向旋开发射器尾管，装入两节1.5V电池

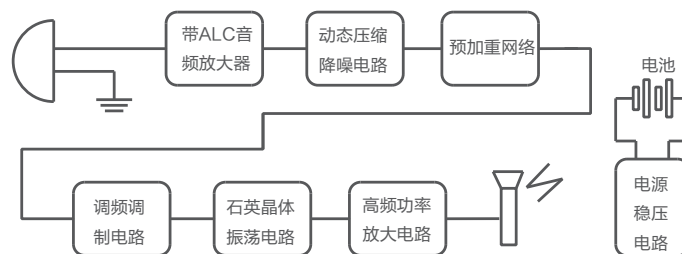
注意电池的正负极不能接反，然后装回尾管。

2. 将电源开关推至“ON”，如电源指示灯常亮，应检查电池电压是否不足。

3. 将电源开关推至中间档时，手持麦克风将关闭拾音功能，抑制噪音通过接收机输出。

4. 若长期不使用，请从麦克风取出电池，以免电池漏液而损坏麦克风。

麦克风工作原理:



接收机的操作

1. 将电源转换器插头插入交流220V/50Hz供电插座。

2. 打开电源开关，电源指示灯亮，拉出天线A和B，使之与机体成90度角。

3. 音频输出的连接：本接收机音频输出采用混合输出电路，用一条音频输出线连接到后级设备即可。

4. 当手持麦克风开机后，接收机“RF”信号灯亮，接收机输出音量大小，可由音量控制旋钮调整。

5. 若长期不使用请拔出电源适配器。