

TAKSTAR® 得勝

TAKSTAR®

广东得胜电子有限公司

生产基地：广东省惠州市博罗县龙溪镇富康一路2号

电话：400 6828 333

传真：0752-6383950

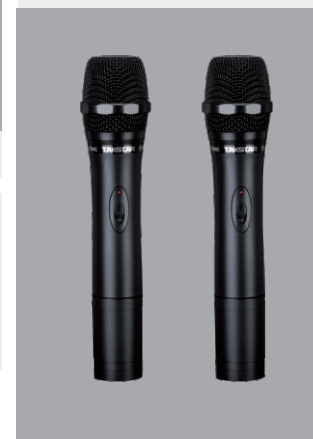
邮箱：XS@takstar.com

邮编：516121

网址：www.takstar.com



用户手册



TS-6720升级版

VHF频段抗干扰无线麦克风系统

VHF Frequency band anti-interference wireless microphone system

目录

前言	1
产品特性	1
接收机功能	1-2
手持麦克风功能	2
使用事项	3
注意事项	4
技术参数	4-5
故障现象/故障原因	5
标准配置	5

静音控制: 锁噪声

输出方式: 非平衡混合输出

使用距离: 空旷范围80米

接收机供电: 外接DC 12V/300mA 电源适配器

发射器供电: 两节5号电池

发射器电池使用时间: 约10小时 (和电池有关)

故障现象/故障原因

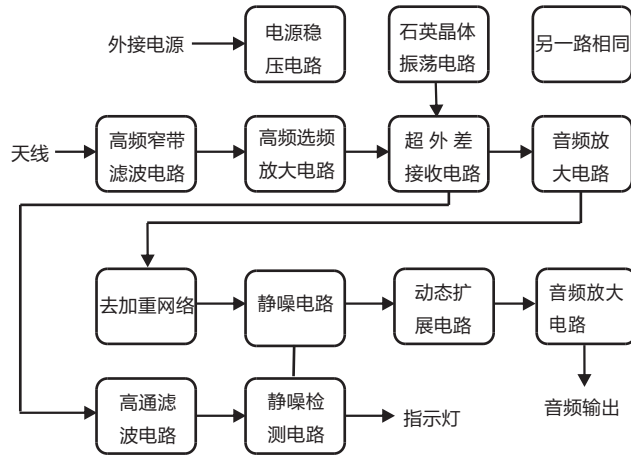
故障现象	故障原因
打开接收机电源开关, 指示灯不亮	检查电源适配器是否插好, 插座是否有电
讲话时"RF"灯亮但系统完全无声输出	麦克风电源开关是否拨至中间档, 音量旋钮是否调到静音位置
使用距离变短, 信号不稳定	接收机天线没拉出, 麦克风电池即将用完, 请更换, 接收机放置位置不对, 例如放在地上或墙角, 周围有强烈的电磁场干扰, 应远离电磁场
音质变差	麦克风电池已经用完, 请更换。周围有同频率之高频信号, 切勿将两台同频率的机器同时同地使用(使用时相隔100米)

如果出现的故障不包含在上表, 切勿自行拆开修理, 请联系厂家或当地经销商!

标准配置

手持麦克风	2支
TS-6720 接收机	1台
音频连接线	1条
电源适配器	1个
1.5V 5号电池	4节
说明书	1本

接收机工作原理:



注意事项

- 接收机的安装离地面要高于一米，距墙面要大于一米
- 主机使用时应避免放置到死角的地方以保证信号接收状况良好
- 使用手持麦克风时，请勿抛、摔、扔、丢，以免造成严重损坏
- 机体应避免直接日晒雨淋，尽量远离电磁场
- 没有经过厂家授权同意，用户不得擅自对机体内部做修改和变动。修改或擅改系统内部配件可能导致机器不能正常工作，并可能使保修承诺作废
- 请勿自行拆卸，内有可能伤及身体的高压。

技术参数

频率范围: 170MHz-270MHz	调制频偏: $\pm 45\text{kHz}$
频率稳定度: $\pm 0.005\%$	信噪比: $> 80\text{dB(A+)}$
调制方式: FM	失真度: $< 1\%(1\text{kHz})$
频道数: 两通道	灵敏度: -80dBm
频率响应: $80\text{Hz}-12\text{kHz}(+/-3\text{dB})$	发射功率: $< 10\text{mW}$

尊敬的用户:

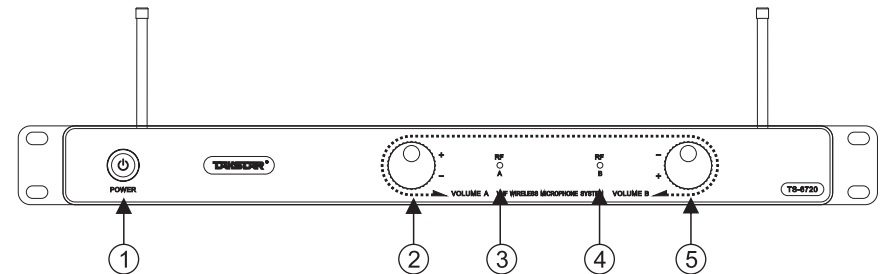
欢迎使用得胜牌无线麦克风，此款无线麦克风是我公司精心研制的，除采用了常用的提高频率，多级窄带高频及中频选频滤波、多重噪音控制方式之外，更设计了干扰噪音静噪功能，将非本系统的干扰信号拒之门外。此款麦克风非常适合公众演讲及卡拉OK场合。使用前，请仔细阅读本说明书，以便能正确的操作，发挥该产品的优良效果。

产品特性

- 使用 VHF 频段，避开容易受到干扰的频率
- 采用多级窄带高频声表滤波及中频选频滤波，充分消除干扰信号
- 使用音码调制锁定功能，能够更好地避开环境干扰及串频干扰
- 麦克风发射器具有低电量指示电路，提示更换电池
- 全部采用石英振荡电路，具有良好的频率稳定性能
- 采用优良的音频压扩集成电路，音质上乘且不易啸叫
- 设有声反馈防啸叫功能，能有效减小啸叫

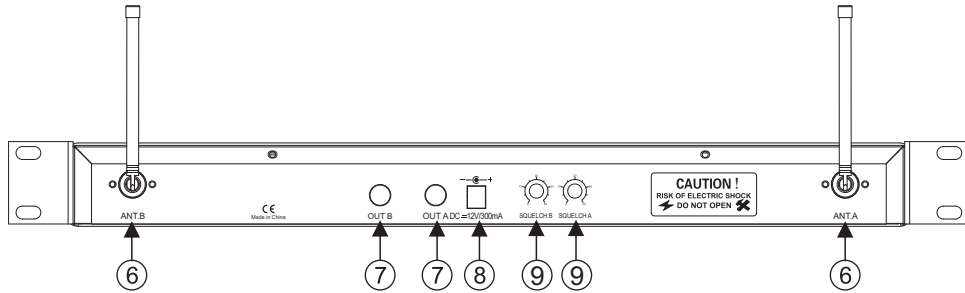
接收机功能

前面板



- ① 电源开关按键
- ② A通道音量旋钮
- ③ A通道射频指示灯
- ④ B通道射频指示灯
- ⑤ B通道音量旋钮

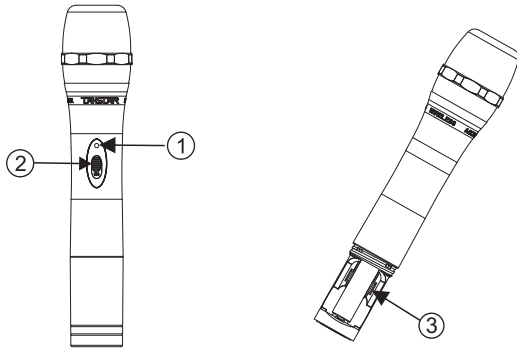
后面板



- ⑥ 天线
- ⑦ 混合 (6.35mm) 输出插孔
- ⑧ 电源适配器插座
- ⑨ AB通道灵敏度调节

注：灵敏度调节的范围为0-40dB，该数值越大，则灵敏度越高，距离越远；反之该数值越小，灵敏度越低，距离越近，但抗干扰能力更强。

手持麦克风(发射机)



- ① 电源指示灯
当麦克风电源开启时，指示灯闪烁一次后熄灭；当电源不足时，指示灯常亮。
- ② 开关
开关向下拨动，并显示“OFF”关闭麦克风，开关向上拨动并显示“ON”开启麦克风，开关拨至中间为静音。
- ③ 电池仓
可放置两节1.5V电池，安装时请注意电池的正负极不能接反。

使用事项

麦克风的操作

1. 电池安装:

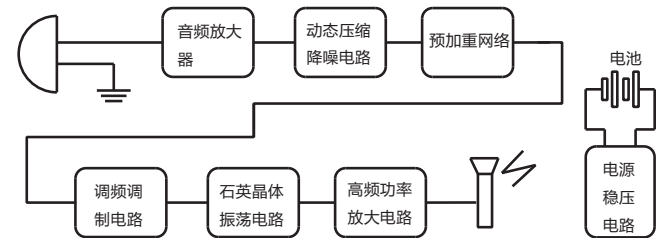
手持麦克风：按逆时针方向旋开发射器尾管，装入两节1.5V电池。
注意电池的正负极不能接反。

2. 将电源开关推至“ON”，如电源指示灯常亮，应检查电池电压是否不足。

3. 将电源开关推至中间档时，手持麦克风将关闭拾音功能，抑制噪音通过接收机输出。

4. 若长期不使用，请从麦克风取出电池，以免电池漏液而损坏麦克风。

麦克风工作原理



接收机的操作

1. 将电源转换器插头插入交流220V/50Hz供电插座。

2. 打开电源开关，拉出天线A和B，使之与机体成90度角。

3. 用一条音频线连接接收机6.35mm输出插孔到后级功放设备的输入口。

4. 当手持麦克风开机后，接收机“RF”信号灯亮，接收机输出音量大小，可由音量控制旋钮调整。

5. 若长期不使用请拔出电源适配器。