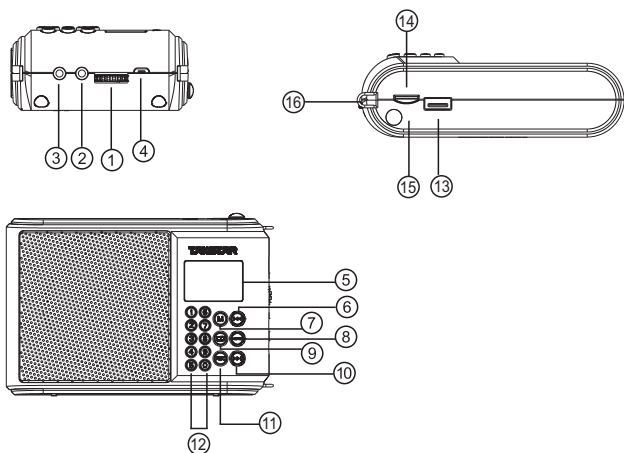


欢迎使用 TAKSTAR 多媒体扩音器。本产品专为教学、导游和参观等设计，采用PO²数字功率合成技术，提供更长久的电池使用时间和更大输出功率，是教学、导游的理想选择。在使用之前，请仔细阅读说明书，以便能正确的操作，发挥本扩音器的理想性能。

产品特性

- 采用PO²数字功率合成技术，提供高达10W的音频功率输出
- 选用稀土材料扬声器，重量更轻、音质更好、声音更大
- 支持U盘、TF存储卡上的多媒体音频文件播放，并支持歌词同步
- 1.2寸LCD显示屏，直观掌控播放状态
- 具有一键录音功能，可录制MIC语音及FM广播节目
- 数字快速点歌键，方便快捷选取歌曲
- 支持FM广播接收，全自动搜索和保存电台
- 内置大容量耐久型锂电池，以及MCU充电管理系统，使用安全可靠，充电只需5小时，使用时间可达10小时
- 产品符合人体工学原理设计，造型新颖，外观时尚，使用舒适

控制面板功能示意图



- ① 电源开关：向ON方向转动旋钮，听到“滴”一声，此时LCD显示器工作，表示扩音器已通电并进入扩音状态；继续向ON方向转动旋钮声音越大，反之，声音越小直至关机
- ② AUX IN 输入插孔：用 Ø3.5mm 连接线，将DVD、MP3等音乐信号导入本扩音器中，作为有源音箱使用
- ③ MIC IN 输入插孔：将头戴麦克风插头插入此孔，进入扩音状态
- ④ DC 充电插孔：将Micro USB 连接线一端插入此孔，另一端接500~2000mA，USB适配器或电脑USB孔，给扩音器充电
- ⑤ LCD 显示屏：可显示当前的工作状态，歌曲名、歌词及电池电量显示
- ⑥ 上一曲按键 **⏮**：在MP3播放状态时，短按此键为上一曲，长按此键可减小音乐音量；在FM播放状态时，短按此键可选上一个频道，长按此键可减小FM音量
- ⑦ 主菜单键：当扩音器工作在任意状态下，长按此键均可退出当前状态并回到主界面；工作在FM或MP3状态时，短按此键可进入菜单选择，选中后按确认键 **⏹** 确认
- ⑧ 播放/暂停：短按此键可控制MP3、FM、录音的播放与暂停。当进入主界面或菜单选择时，短按此键进行确认
- ⑨ 音乐循环按键：按此键设定与取消当前音乐曲目的循环播放状态
- ⑩ 下一曲按键 **⏭**：在MP3播放状态时，短按此键为下一曲，长按此键可增大音乐音量；在FM播放状态时，短按此键可选下一个频道，长按此键可增大FM音量
- ⑪ 录音键：短按此键进入录音模式，重复操作可保存退出录音模式
录音操作：在FM模式下短按此键可录制当前播放的FM电台内容；在MP3模式下短按此键可录制MIC语音（注：此按键操作只能在FM或MP3模式下操作有效）
- ⑫ 点歌数字键：通过此组合键，可以快速选取你想要听的歌曲；在FM模式下，通过此组合键可以输入广播电台频率，快速选取你喜欢的电台
- ⑬ USB 移动内存插孔：可支持大容量U盘

- ⑭ TF 卡插口：根据示意的插卡方向插入TF 内存卡，插入时，听到“嗒”一声，表示已安装到位并将其锁住；取卡时只要将卡往下按，听到“嗒”一声，TF 内存卡会自动弹出来
- ⑮ FM 收音天线
- ⑯ 肩挂扣

使用说明

1. 将头戴麦克风正确的佩戴在头部，并调整好麦克风的拾音角度
2. 将Ø3.5mm的麦克风插头插入麦克风输入孔内
3. 打开电源，LCD显示屏显示“主界面”时，调整音量到合适的音量大小
4. 使用过程中，若LCD显示屏上的“**🔋**”为空白时，表示电池低电量，请及时充电

注意事项

1. 请不要将外部的音源信号（如DVD、MP3等）从MIC插孔输入，以免声音幅度过大失真
2. 为了达到良好效果，请对准头戴麦克风的咪芯（1-2cm）处发音，以防方向不正引起啸叫
3. 非专业技术人员请不要擅自拆机改装或维修；如有问题或服务需求请联系当地经销商
4. 低电量或长时间不使用时应将电池充满电，以确保电池的使用寿命
5. 请勿将电池或电池组放在日照、火烤等类似过热环境中
6. **注意**：电池或电池组更换不当会有爆炸危险，只能用同样类型或等效类型的电池来更换并注意电池极性
7. **禁止**：禁止电池反接，短路，猛烈撞击和作为儿童玩具；不能使用其他充电装置为本机电池充电，也不能用本机为其他的电池充电，使用不当会有爆炸危险；禁止对非充电电池充电
8. 整机及配件都应放置在室内干燥通风处，避免雨淋、水滴、进水、重摔及覆盖通风孔
9. 为保护环境，请将废弃电池放入指定的分类垃圾桶或寄回给生产商，不可直接丢弃
10. 应保持电源或充电适配器的操作方便。长时间不用时，请将适配器从电源插座中拔出



仅适用于海拔2000米以下地区使用



仅适用于非热带气候条件下使用

技术参数

- 频率响应：80Hz-12kHz
- 峰值输出功率：10W
- 额定功率：6W
- 扬声器阻抗：4Ω
- 工作电压：3.7V
- 电池规格：1节3.7V/1300mAh锂离子电池
- 充电电压：DC \equiv 5V 500-2000mA
- 充电时间：≈5小时
- 使用时间：≥10小时
- TF卡：支持到32G
- 媒体格式：MP3、WMA
- 单机重量：260g
- 产品规格：129×87×40mm

标准配置

E250M扩音器	1个
头戴麦克风	1个
充电线	1条
肩带	1个
说明书	1份

适用场合

- 教学、导游、集会、售货、宣传、参观等场合扩音

广东省电声工程技术研究开发中心

广东得胜电子有限公司制造

地址：广东省惠州市博罗县龙溪镇富康一路2号

电话：400 6828 333

传真：0752-6383950

邮箱：xs@takstar.com

邮编：516121

网址：www.takstar.com