

E6 扩音器 (数码播放器)

TAKSTAR®

欢迎使用 TAKSTAR 便携式数字扩音器。本产品是专为教学、导游和参观等而设计的,采用数字技术,提供更长久的电池使用时间和更大输出功率,是教学、导游的理想选择。在使用之前,请仔细阅读说明书,以便能正确的操作,发挥本扩音器的理想性能。

产品特性

- ※ 特殊的技术结构设计,产品具有防雨防尘功能,使产品质量更稳定耐用。
- ※ 全部功能采用MCU控制,全电子按键操作,尽享更方便的数码产品操作感受。
- ※ 电子音量调节技术,具有记忆功能,开机后自动默认上一次的设定状态。
- ※ MCU电池电量检测,能实时显示电池状态,使您能提前准备,确保工作可靠。
- ※ 内置大容量耐久型锂离子电池,为该产品提供高电能的同时,减少废弃物的产生。
- ※ 采用Class D数字功放模块,低功耗,能输出高达6W的音频功率。
- ※ 内置MCU充电管理系统,使电池处于安全可靠的模式下充放电,充电只需4-6小时。
- ※ 采用标准MINI USB充电端子,可与电脑USB端口连接充电。
- ※ 灵活可变的多种佩戴方式,适应不同用户的个性需求。
- ※ 产品符合人体工学原理设计,造型新颖,外观时尚,使用舒适。

技术参数

频率响应: 80Hz-12kHz
输出功率: 6W (PMPO: 12W)
扬声器阻抗: 4Ω
工作电压: 3.7V
电池规格: 3.7V/2000mAh锂离子电池
充电器规格: DC 5V $\bar{\square}$ 600~750mA
充电时间: 4-6小时
使用时间: 20小时
主机重量: 240g
产品规格: 100×94×43mm

注意事项

1. 请不要将外部的音源信号(如DVD、MP3等)从MIC插孔输入,以免声音幅度过大而失真。
2. 为了确保充电的性能,请使用本机赠送的DC 5V USB专用充电供电。
3. 为了达到良好效果,请对准头戴麦克风的咪芯(1-2cm)处发音,以防方向不正引起啸叫。
4. 非专业技术人员请不要擅自拆机改装或维修;如有问题或服务需求请联系当地经销商。
5. 低电量或长时间不使用时应将电池充满电,以保证电池的使用寿命。
6. 请勿将电池或电池组放在日照、火烤等类似过热环境中。
7. **注意:** 电池或电池组更换不当会有爆炸危险,只能用同样类型或等效类型的电池来更换并注意电池极性。
8. **禁止:** 禁止电池反接,短路,猛烈撞击和作为儿童玩具;不能使用其他充电装置为本机电池充电,也不能用本机为其他的电池充电,使用不当会有爆炸危险;禁止对非充电电池充电。
9. 整机及配件都应放置在室内干燥通风处,避免雨淋、水滴、进水、重摔及覆盖通风孔。

标准配件



特别声明

※ 得胜公司保留对本说明书描述的产品及说明书内容更新和改进的权利,如有更改,恕不另行通知。

10. 为保护环境,请将废弃电池放入指定的分类垃圾桶或寄回给生产商,不可直接丢弃。
11. 应保持电源或充电适配器的操作方便。长时间不用时,请将适配器从电源插座中拔出。



仅适用于海拔2000米以下地区使用

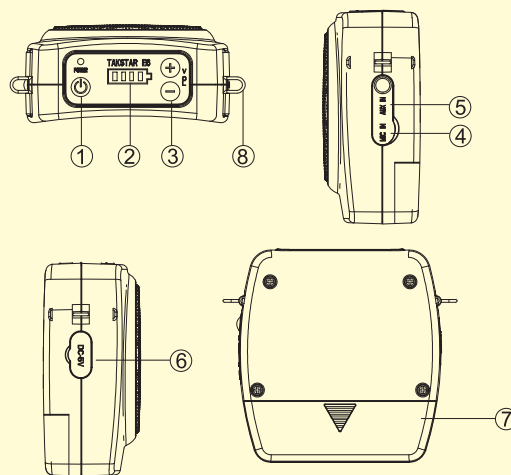


仅适用于非热带气候条件下使用

使用说明

1. 将电池按正确的标示装入电池仓内。
2. 将头戴麦克风正确的佩戴在头部,并调整好麦克风的拾音角度。
3. 将Φ3.5mm的麦克风插头插入麦克风输入孔内。
4. 打开电源,电源指示灯亮,调整音量按键到合适的音量大小。
5. 使用过程中,若电量指示灯在闪烁时,表示电池低电量,请及时充电。

控制面板功能示意图



- ① 电源开关按键: 长按3秒后开机或关机。
- ② 电池电量显示: 短(按一下)按电源开关键“①”,显示机内电池的电量,约3秒后自动熄灭,节省电能。如低电量时,将闪烁预警,并自动关机。充电时,该显示器将显示电池的充电进度,指示灯逐个流水点亮时,表示正在充电,指示灯全亮时表示已充满。
- ③ 音量调节按键: 按“+”键声音增大,反之,声音减小至无声。
- ④ MIC输入插孔: 将Φ3.5mm的麦克风插头插入此孔,进入扩音工作状态。
- ⑤ AUX输入插孔: 用随机配置的Φ3.5mm连接线,将DVD、MP3等音乐信号导入本扩音器可以作为有源音箱使用。
- ⑥ 充电输入插孔: 将随机赠送的DC 5V $\bar{\square}$ 600-700mA电源充电器插头插入此孔,即可开始对电池充电。
- ⑦ 电池仓: 内置一节大容量锂离子电池。
- ⑧ 挂绳扣。

适用场合

※ 教学、导游、集会、售货、宣传、参观等专业场合。

■ 专利产品 ■

TAKSTAR® 得胜

You can hear it

E6

扩音器 (数码播放器)

Amplifier (Digital Player)

呵护您的嗓子

体验轻松演讲

适用于导游、教学、集会、售货、宣传及参观等场合



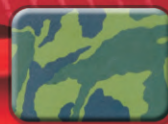
皓白



元黑



深绿



迷彩



水滴



条纹

六种可选颜色

广东得胜电子有限公司

主要产品：各种麦克风、耳机、集成应用、教学与导游扩音器，
欢迎垂询有关产品系列代理权。

地址：广东省惠州市博罗县龙溪镇富康一路2号 邮编：516121

电话：400 6828 333

传真：0752-6383950

邮箱：xs@takstar.com

欲了解更多产品信息，请登陆得胜网站：www.takstar.com

本广告产品信息请以实物为准，如有更改，如不另行通知。

全电子按键操作
可显示电池状态
低功耗数字功放
防雨、防尘保护

声音清澈洪亮
可更换锂电池
低电指示功能
延长使用时间