

TAKSTAR® 得勝

WDA-1000标准版

TAKSTAR®



扩音器 (移动音箱)
Amplifier (Mobile speaker)

广东省电声工程技术研究开发中心

广东得胜电子有限公司制造

地址：广东省惠州市博罗县龙溪镇富康一路2号

电话：400 6828 333

传真：0752-6383950

邮箱：xs@takstar.co

邮编：516121

网址：www.takstar.com

用户手册
User Manual

目录

■ WDA-UR

- 无线麦克风：2通道
- 频率范围：630~950MHz分段
- 信道数量：200
- 综合音噪比：> 105dB A+ 90dB
- 无线麦克风使用距离：30-50米
- 接收机方式：二次变频超外差
- 中频频率：一中频：110MHz，二中频：10.7MHz
- 天线接口：TNC/50Ω
- 灵敏度：12 dBμV (80dBS/N)
- 杂散抑制：≥75dB
- 最大输出电平：+10 dBV

WDA-UTD 手持发射

- 输出功率：高功率10mW；低功率3mW
- 杂散抑制：-60dB
- 供电：两节AA电池
- 使用时间：大于10小时

WDA-UTL 腰挂发射

- 输出功率：高功率10mW；低功率3mW
- 杂散抑制：-60dB
- 供电：两节AA电池
- 使用时间：大于10小时
- 输入接口方式：mini XLR

特别声明

TAKSTAR 得胜 均经商标注册登记，未经广东电子有限公司正式授权许可，他人（及单位）均不得私自使用。

※ 本说明书内容未经广东得胜电子有限公司的授权，禁止复制、传播、发行、转载。

※ 得胜公司保留对本说明书中描述的产品及说明书内容更新和改进的权利，如有更改，恕不另行通知。

※ 如有功能上的问题，可以注意本公司的文宣咨询或网上查询 www.Takstar.com

※ 对其中涉及的描述和图像，以包装箱内内容和实物为准。

产品介绍/特性.....	02-03
· 音频面板功能示意图	
· 主控面板功能示意图	

充电功能.....	04
-----------	----

注意事项

标准配置

选购件

选购件

各模块连接示意图.....	05
---------------	----

WDA-MV3 (3寸音视频播放器)

产品特性.....	06
播放器面板功能示意图.....	06-07
播放器使用说明.....	07-08
遥控面板说明.....	08

WDA-MV7 (7寸音视频播放器)

产品特性.....	09
面板操作示意图.....	09
系统操作指示.....	10-12
遥控面板说明.....	13

WDA-VR (V段接收机)

产品特性.....	14
接收机面板功能示意图.....	14
手持麦克风功能示意图.....	14
腰挂麦克风功能示意图.....	15
麦克风底座.....	15
故障现象.....	15

WDA-UR (U段接收机)

产品特性.....	16
接收机面板示意图.....	16
接收机面板操作方法.....	17
手持麦克风功能示意图.....	17
腰挂发射机功能示意图.....	18
技术参数.....	19-20

尊敬的客户:

欢迎选购TAKSTAR WDA-1000, 为了确保您更好地使用本产品, 请在使用前, 详阅本说明书, 了解正确操作方法, 以获得理想的使用效果; 并请妥善保存好本说明书, 以备将来需要。

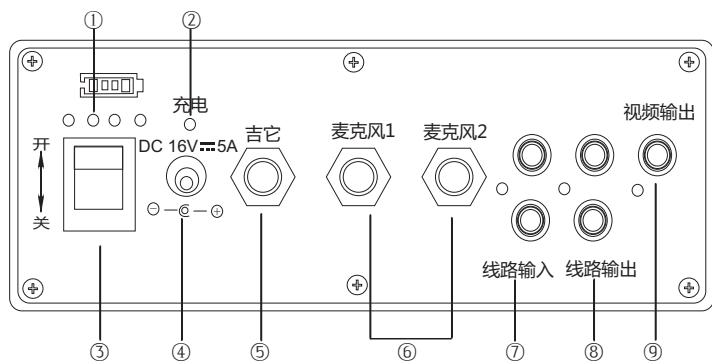
一. 产品介绍

WAD-1000是一款集有线/无线两用多功能、大功率有源音箱系统。采用双发射双接收通道设计, 可两支麦克风同时使用。具有高保真音色、频率响应宽、失真度低、性能稳定、低噪音等特点。采用充电电路并特设低电保护功能, 内置大容量免维护型铅酸充电电池, 在无法获得外部供电的情况下, 也能满足4-6小时的使用时间。配备伸缩式拉杆, 方便音箱的移动和携带, 是教学培训、演讲、户外宣传、广场舞等活动的好帮手。

二. 产品特性

- 多功能、大功率有源音箱系统, 峰值输出功率高达100W, 满足户外使用
- 支持AUX信号输入扩音
- 支持吉他输入扩音
- 支持两路麦克风输入扩音
- 具备多路独立音量控制和EQ音效、ECHO混响调节, 适应多种场所的使用需求
- 综合应用电声技术和数字音频设计, 频率响应宽、失真低、低功耗高效率, 输出功率高达100W

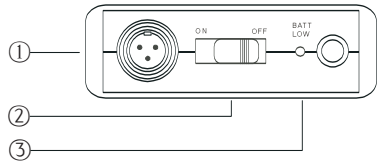
三. 音频输入/输出面板示意图



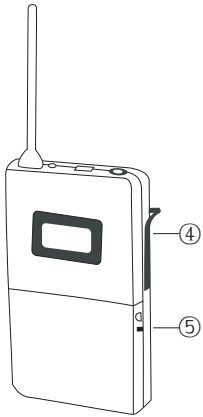
技术参数

- 频率响应: 80Hz-16kHz
 - 额定输出功率: 60W
 - 峰值输出功率: 100W
 - 扬声器阻抗: 2Ω
 - 工作电压: DC \approx 12-16V
 - 电池规格: 铅酸电池 12V/17AH
 - 电源适配器规格: DC \approx 16V/5A
 - 充电时间: 约6小时
 - 使用时间: 4-6小时
 - 产品规格: 520.5mmX320mmX333.7mm
 - 重量: 22kg
- **WDA-MV7**
 - 频率响应: 80Hz-12kHz
 - 工作电压: 12V
 - TF卡/U盘: 支持到32G
 - 音频格式: MP3、WMA、WAV
 - 视频格式: MKV、AVI、MOV/MP4、TS、ASF、FLV、PMP、RMVB、MPG/VOB、WMV
 - **WDA-VR**
 - 静音控制: 锁杂讯
 - 频率响应: 80Hz-15kHz
 - 信噪比: > 70dB
 - 失真度: < 1% (1kHz)
 - 频道数: 两通道
 - 接收灵敏度: -80dBm
 - 假象干扰比: \geq 80dB
 - 谐波干扰比: \geq 50dB
 - TC-TD 手持发射
 - 频偏: \pm 18kHz
 - 发射功率: < 10mW
 - 供电方式: 9V电池
 - TC-TL 腰挂发射
 - 频偏: \pm 18kHz
 - 发射功率: < 10mW
 - 供电方式: 两节AA电池
 - **WDA-MV3**
 - U盘和SD卡: 支持到16G
 - FM 立体声收音机
 - 频率范围: 87.5-108.0MHz
 - 实用灵敏度: 8dB u
 - 频率响应: 30Hz-15KHz (3B) -3dB
 - 立体声分离度: 3dB (1KHz) > 30dB
 - 镜像频率抑制比: 50dB
 - 中频抑制: 70dB
 - 信噪比: 60dB
 - USB/SD播放机
 - 频率响应: 20Hz-20KHz (3dB) -3dB
 - 信噪比: > 70dB
 - 谐波失真: 低于0.20% (1KHz)
 - 声道分离度: > 60dB

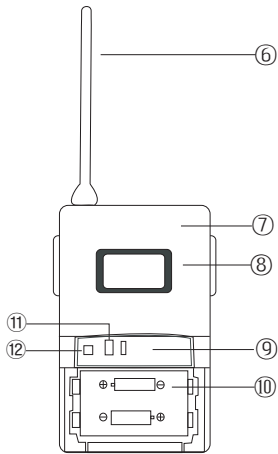
五. WDA-UTL腰挂发射器



- ① 麦克风/音频输入连接座
- ② 电源开关：使用时将开关置于“ON”的位置；不使用时则置于“OFF”
- ③ 状态指示灯：当电源开关置于“ON”瞬时；指示灯会闪亮一下，表示电池电量正常，若没有闪亮，表示电池没电或未装妥；如果指示灯一直亮着，表示电池快没电，必须更换电池



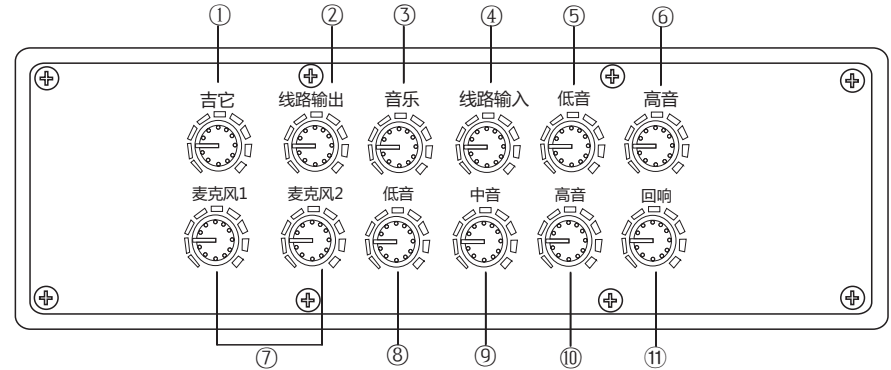
- ④ 腰夹：便于将迷你麦克风固定于腰带
- ⑤ 电池盖：装入2节AA电池后，盖住电池



- ⑥ 发射天线：为1/4波长鞭状发射天线
- ⑦ 本体：装配主机板及其配件
- ⑧ 液晶面板：显示当前工作频率/频道和电池电量
- ⑨ 发射音频灵敏度选择
- ⑩ 电池仓：装2节AA电池
- ⑪ 高低功率切换键：用于切换高/低发射功率
- ⑫ 红外对频窗口：配合接收机SET键，将频道参数传至发射机

- ① 电量、充电指示灯
- ② DC输入指示灯：当插入DC电源时，此灯亮
- ③ 总电源开关
- ④ DC插座
- ⑤ 吉它输入插口
- ⑥ 有线麦克风插口
- ⑦ 线路输入插口
- ⑧ 线路输出插口
- ⑨ 视频输出插口

四. 主控面板示意图



- ① 吉它主音量调节电位器
- ② 线路输出主音量调节电位器
- ③ MP3、MP4多媒体主音量调节电位器
- ④ 线路输入主音量调节电位器
- ⑤ 线路输入、MP3/MP4多媒体低音调节电位器
- ⑥ 线路输入、MP3/MP4多媒体高音调节电位器
- ⑦ 有线麦克风音量调节电位器
- ⑧ 有线/无线麦克风低音调节电位器
- ⑨ 有线/无线麦克风中音调节电位器
- ⑩ 有线/无线麦克风高音调节电位器
- ⑪ 有线/无线麦克风回音效果调节电位器

五. 充电功能

- 该机（音箱）内置铅酸充电电池，并设计了优良可靠的充电电路，可自动监测电量；为了更好的保护电池，充电时，当电池电压达到饱和时，电路自动转为涓流充电（微小电流）。
- 欠电指示，当电池电量低时，电池指示灯①将全灭，此时需将标配的适配器接入进行充电；此时，充电指示灯②亮红色，在接入适配器同时，需把音箱电源开关关闭。

注：此音箱充电时必须是在关机状态下进行，当电量指示低电时，请及时充电以免影响到电池的使用寿命

- 接入适配器进行充电，当电池接近饱和电压时，指示灯②快闪，当电池充满时，充电指示灯②由红色转变为蓝色；此时，拔掉适配器打开电源开关，将会看到电量指示灯①全亮蓝色。

六. 注意事项

- 本机使用时，可直接使用音箱系统内置的电池，也可使用随机配送的适配器供电。
- 发射器长期不使用时，应将机内电池取出，以免电池漏液损坏机内元件。
- 请不要用腐蚀性强的液体擦拭机体表面，用温和的肥皂水清洁表面即可，并注意机内不能进水。
- 非专业技术人员请不要擅自拆机改装或维修；如有任何问题或服务需求请联系当地经销商。
- 低电量或长时间（建议每3个月至少充电一次）不使用时应将电池充满电，以确保电池的使用寿命。
- 请勿将电池或电池组放在日照、火烤等类似过热环境中。
- **注意**：电池或电池组更换不当会有爆炸危险，只能用同样类型或等效类型的电池来更换并注意电池极性。
- **禁止**：禁止电池反接，短路，猛烈撞击和作为儿童玩具；不能使用其他充电装置为本机电池充电，也不能用本机为其他的电池充电，使用不当会有爆炸危险；禁止对非充电电池充电。
- 整机及配件都应放置在室内干燥通风处，避免雨淋、水滴、进水、重摔及覆盖通风孔。
- 为保护环境，请将废弃电池放入指定的分类垃圾桶或寄回给生产商，不可直接丢弃。
- 应保持电源或充电适配器的操作方便。长时间不用时，请将适配器从电源插座中拔出。



仅适用于海拔2000
米以下地区使用



仅适用于非热带
气候条件下使用

七. 标准配置

- | | |
|-------------|----|
| · 主机 | 一台 |
| · 话筒背包袋 | 一个 |
| · 主机防尘袋 | 一个 |
| · 转接线 | 两条 |
| · 电源线 | 一条 |
| · 电源适配器（赠送） | 一个 |
| · 说明书 | 一本 |

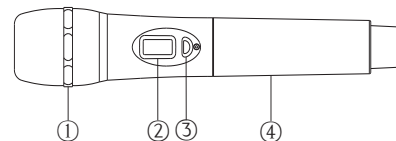
八. 选购件

- WDA-MV3（3寸音视频播放器）
- WDA-MV7（7寸音视频播放器）
- WDA-VR（V段接收机）
- TC-TD手持麦克风
- TC-TL腰挂麦克风
- TC-TH麦克风底座
- WDA-UR（U段接收机）
- WDA-UTD手持麦克风
- WDA-UTL腰挂发射器

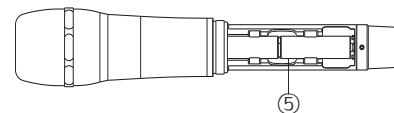
三. UHF接收面板操作方法

1. 开机前，发射器暂勿打开，先将接收机音量调小，然后按接收机电源按钮开接收机，电源导通后，液晶显示器背景灯亮，所有字符全部显示，随后主显示栏显示接收机频道、频率自动对频状态，按键“SET”可使主显示栏在各种内容中切换。
2. 在未开发射器的情况下，应观察辅助显示栏的RF和AF电平表，若有强的干扰，应调换频道避开干扰点。
3. 打开发射器电源后，对应频道的RF电平表点亮，将接收机音量调整到适当的大小，然后对麦克风发音，接受机AF电平表对应麦克风音量大小点亮；如果没有声音输出和电平表不亮，表示此系统工作不正常，必须检修；按电源键3秒钟，接收机电源关闭。

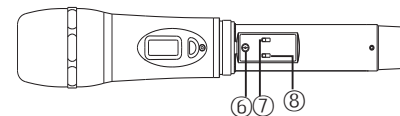
四. WDA-UTD手持功能示意图



- ① 网头及音头模组：网头用以保护将声音转换成音频信号的音头模组，消除“POP”风杂音，并能防止麦克风放置在台面时滚动。
- ② 液晶显示器：显示频率/频道和电池电量。
- ③ 电源开关：向下按一次为开机，再按一次为关机。
- ④ 麦克风管体：管端装配网头，音头模组、管体内装电池，发射电路板，尾部内置发射天线。



- ⑤ 电池窗：装2节AA电池



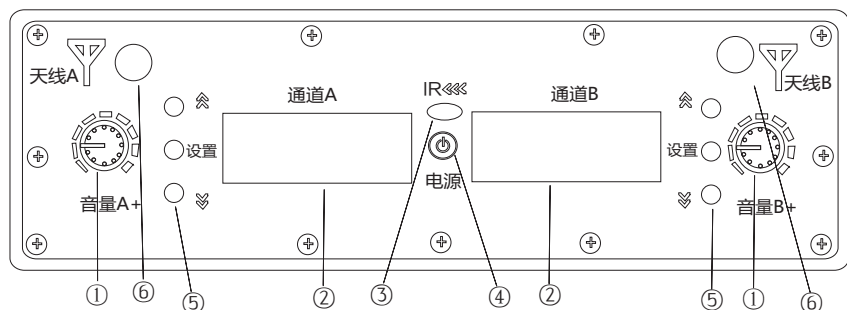
- ⑥ 红外对频窗口：配合接收机SET键，将频率参数传至发射机
- ⑦ 高低功率转换开关：用于转换麦克风高/低发射功率。
- ⑧ 锁定开关：用于锁定操作按键，置于“ON”时，外置电源键无法关机，满足特殊场合需要，避免在演出过程中误动作。

■ WDA-UR (U段接收机):

一. 产品特性

- 具有红外线对频功能，更换频率时只需将发射器红外线窗口对准接收机红外线窗口同步一次即可。
- 采用宽频响的动圈式麦克风咪芯和良好设计的音频电路，频率响应宽广，手持噪音小，能真实还原人声，提供高品质声音效果。
- 发射器耗电低，可大大延长电池使用时间。
- 手持发射器采用高强度合金材料设计制造，网头设计为防滑功能，坚固耐用。
- 发射器设有高低功率切换功能，有效的降低相互之间的干扰。
- 特有发射机及接收机设置锁定功能，防止使用误操作。
- 发射器采用2节5号电池供电，电池购买，安装更快捷方便。

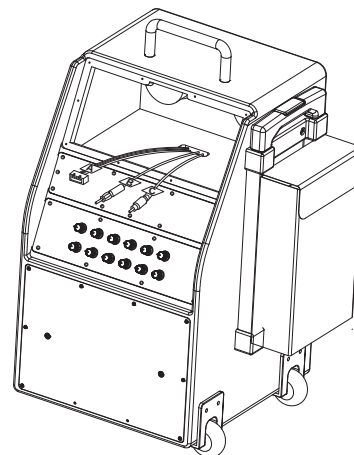
二. UHF接收面板示意图



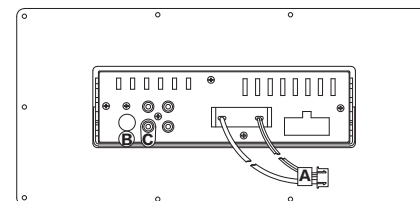
- ① 音量调节旋钮：调节接收机输出音量。
- ② 液晶显示：显示工作状态、频率/频道，静噪、接收信号电平。
- ③ 红灯对频窗口：配合SET键，将频道参数传至发射机。
- ④ 电源开关：启闭接收机的电源供应：电源开关打开时，液晶显示屏亮。
- ⑤ 功能按键：按“SET”键可以循环选择主菜单，停留2-3秒钟，该菜单即被选中，并且显示当前的设置状态；按“▲”“▼”键对当前选中的菜单状态进行改变或选择，再按“SET”键设置就可生效。
- ⑥ 天线

选购件

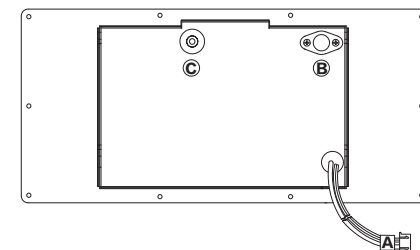
1. 根据音箱示意图标注的“A 电源/音频线、B 天线、C 视频线”与WDA-MV3/WDA-MV7连接，如下图所示：



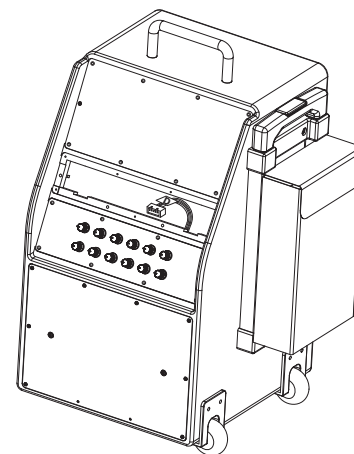
■ WDA-MV3 (3寸音视频播放器)



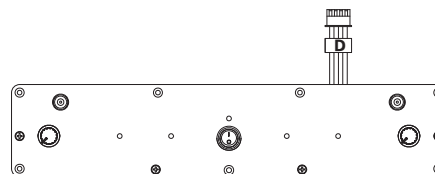
■ WDA-MV7 (7寸音视频播放器)



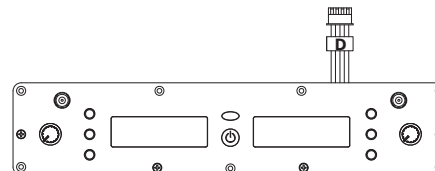
2. 根据音箱示意图标注的“D 无线接收电源/音频线”与WDA-VR/WDA-UR连接，如下图所示：



■ WDA-VR (V段接收机)



■ WDA-UR (U段接收机)

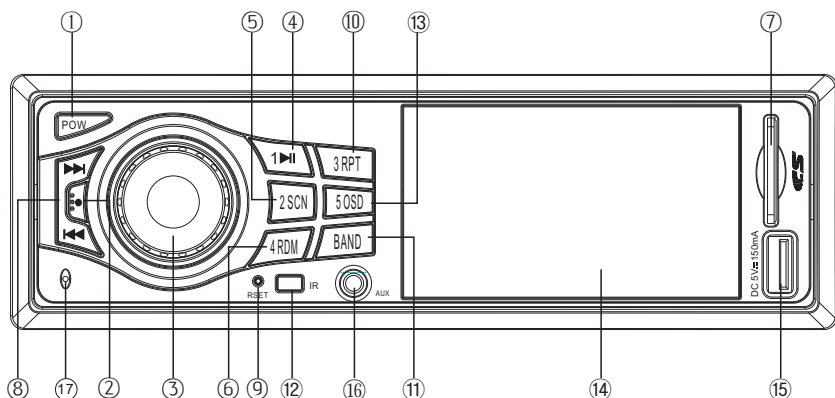


■ WDA-MV3 (3寸音视频播放器):

一. 产品特性

- 支持U盘、SD存储卡上的多媒体音频文件播放，并支持歌词同步
- 3寸TFT支持全格式720P高清视频播放
- 支持TV OUT视频输出
- 支持FM广播接收，全自动搜索和保存电台
- 配备红外线遥控器，方便使用操作

二. 播放器面板功能示意图



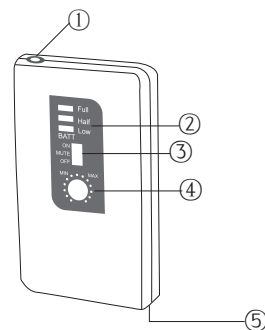
- ① 电源开关：长按关机；短按模式转换
- ② 静音钮：长按为时间显示
- ③ 音量钮/音频设置模式/显示屏亮度调整

按音钮显示如下：

↑
BAS-TRE-BAL-FAD-EQ-LOUD-VOL
旋转音量钮可设置相应功能

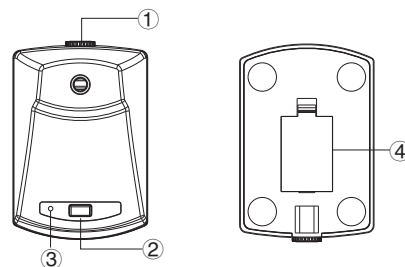
- ④ 收音：电台存储键；放音：暂停播放；
- ⑤ 收音：电台存储键；放音：浏览播放；
- ⑥ 收音：电台存储键；放音：随机播放；
- ⑦ SD卡插口
- ⑧ 收音：向上/向下扫描键；放音：上一曲/下一曲；视频文件可快进/ 快退；
- ⑨ 复位钮

四. TC-TL 腰挂麦克风



- ① 麦克风输入连接座：将领夹麦克风或头戴麦克风的插头插入发射器的“MIC”插孔内。
- ② 电源状态指示灯：当电源开关置于“ON”时；三个指示灯全亮，表示电池电量饱和程度；只有“LOW”灯亮时，则表示电量即将用完，请备好电池以便更换。
- ③ 电源开关：使用时将开关置于“ON”的位置；静音时置于“MUTE”；不使用时则置于“OFF”。
- ④ 音量调节旋钮：将旋钮向“MAX”方向调节，则提升音量，反之则降低。
- ⑤ 电池仓：装入2节AA 电池后，盖住电池。

五. TC-TH 麦克风底座



- ① 音频输出连接座：卡侬线插入此插座，将作为有线会议麦克风模式使用。
- ② 电源开关
- ③ 电源状态指示灯：当电源开关置于卡开时，指示灯会亮。
- ④ 电池仓：装入2 节AAA 电池后，盖住电池。
注：若长期不使用，请取出电池，以免电池漏液而损坏麦克风。

六. 故障现象/故障原因

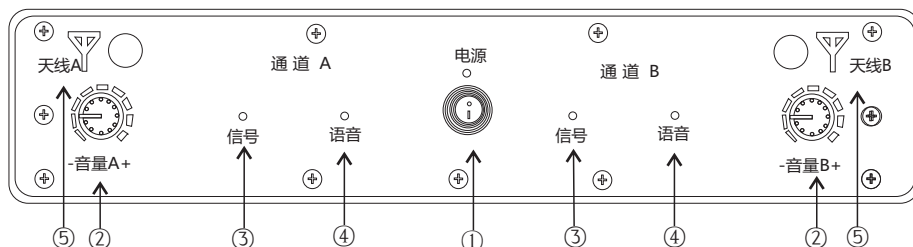
1. 故障现象：讲话时“RF”灯亮但系统完全无输出。
故障原因：麦克风电源开关是否拨至中间静音档，音量旋钮是否调小。
2. 故障现象：使用距离变短，信号不稳定。
故障原因：接收机天线没拉出，麦克风电池即将用完，请更换；接收机放置位置不对，例如放在地上或墙角，周围有强烈的电磁场干扰，应远离电磁场。
3. 故障现象：音质变差。
故障原因：发射器电池已经用完，请更换；周围有同频率信号，切勿将两台同频率的机器同时同地使用。

■ WDA-VR (V段接收机) :

一. 产品特性

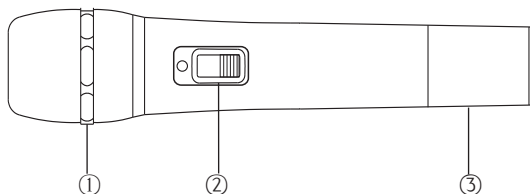
- 一台接收机可支持两支发射器同时工作，有效距离达50米
- VHF频段，挑选过的抗干扰频点组合；发射器同时使用互不干扰
- 具有防声反馈啸叫功能，能有效降低啸叫的产生
- 采用独立包装方式，可任意搭配手持麦克风TC-TD，腰挂式发射器TC-TL使用，满足不同场合的需求

二. WDA-VR 接收机



- ① 电源开关：打开电源开关，电源指示灯亮。
- ② 音量调节旋钮：接收机输出音量大小，可由对应音量控制旋钮调整。
- ③ 射频信号灯：当手持麦克风、领夹麦克风开机后，接收机对应的“RF”信号灯亮，说话时对应的“语音信号灯”闪烁。
- ④ 语音：说话时，指示灯会亮
- ⑤ 天线

三. TC-TD 手持麦克风



- ① 网头及音头模组：网头用以保护将声音转换成音频信号的音头模组，消除“POP”杂音，并能防止麦克风放置在台面时滚动。
- ② 电源开关：将电源开关推至“ON”，电源指示灯亮。
- ③ 电池仓：按逆时针方向旋开发射器尾管，装入9V层叠电池，然后顺时针方向旋紧尾管。

- ⑩ 收音：电台存储键；放音：重复播放；
- ⑪ 收音：波段转换；放音：视频/图片/音频快速转换键；快速转换键；
- ⑫ 遥控窗口；
- ⑬ 收音：电台存储键；放音：曲目时间显示；
- ⑭ TFT显示屏；
- ⑮ USB插口；
- ⑯ AUX插口；
- ⑰ 麦克风；

三. 播放器使用说明

1. 时间设置:

- ① 在任何状态下长按“MUTE”键显示时间。
- ② 再长按“3RPT”键后，屏会显示时间的阴影部份。
- ③ 此时按“◀”、“▶”箭头键可以调整时间。
- ④ 再短按“3RPT”键，阴影部份跳到另外一个时间或日期上，再重复③步骤，调整时间或日期。
- ⑤ 调整完成后，再长按“3RPT”键确认，设置完成。

2. 模式转换:

- ① 在收音状态下入U盘/SD卡，主机立即转到U盘/SD卡的读取状态，屏幕显示U盘/SD卡的读取信息。
- ② 如U盘和SD卡同在主机上时，可按“POW”键进行切换读取U盘/SD卡上的信息。

3. 视频/图片/音频的快速播放

- ① 在放音状态下，短按“BAND”键可快速转到视频播放模式/图片浏览/MP3播放模式。

4. 视频输出：

① 在播放视频文件状态下，短按“3RPT”键可切换到外接视频输出。

（注：本机的视频输出要按“3RPT”键才有输出）

② 在播放视频文件的状态下，短按“2SCN”键可进入视频文件菜单，按“◀”、“▶”箭头键选择视频文件，短按“▶”键确认播放。

5. 系统设置：长按音量键进入系统设置，短按“◀”、“▶”箭头键选择要更改的项目，然后再短按音量按钮确认，更改完成；再长按音量键退出设置。

注：本机支持MKV、AVI、MOV/MP4、FLV、RMVB、RM等视频格式。

不支持WMV1、WMV2、WMV3、VC1、VP6、MS、MPEG-4等视频格式。

6. AUX模式：开机状态下，按MODE键可切入到AUX模式，在此模式下，系统允许输入音频信号。

注意：本系统暂时不支持蓝牙功能，因此面板上的麦克风没有作用。

四. 遥控器说明



四. 遥控器面板功能示意图



1. 按“MODE”可切换：收音、音乐、视频、图片、电子书；长按“MODE”返回上一层功能。
2. 按“FM”切换进入收音功能：在收音的状态下，长按“FM”进入自动搜索并自动保存搜索到的电台；短按“FM”切换FM电台的存储列表；长按“◀”、“▶”半自动搜台，短按“◀”、“▶”电台频率步进，长按后，2秒钟内短按也是频率步进；按数字是选当前存储列表的列位对应电台，“0”是第10个电台。
3. 按“🎵”切换进入音乐功能；按“▶”暂停/播放音乐。
4. 短按“VOL+”、“VOL-”逐步增加、减小音量；长按“VOL+”、“VOL-”连续增加、减小音量。
5. 短按“◀”、“▶”可控制音乐、视频；图片功能是切换图片；电子书换页功能；长按“◀”、“▶”可控制音乐、视频的快进、快退；长按/短按“◀”、“▶”文件浏览的上、下个文件选择。
6. 按“▶”暂停/播放音乐、收音、视频、图片、电子书。
7. 按“EQ”可以调节音乐、视频的不同音效。
8. 按“🔄”在提示的播放模式中，按“◀”、“▶”选择一种模式，按“▶”确认（只适用于音乐和视频功能）。
9. 快速点歌功能：随意按一个数字按键，屏幕显示“输入播放曲目的序号”中输入曲目的序号，确认就可以播放选择的音乐或视频；没有找到曲目会返回当前界面。



图 9

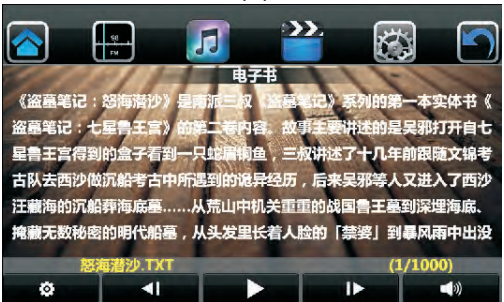


图 10



图 11



图 12

- 电子书
1. 点击“TXT”图标，进入电子书界面；如图9。
 2. 点“— / +”或滑动右边上下滑条查看文件。
 3. 点“OK”为播放电子书。如图10；
 4. 点“⚙️”为设置背景音乐；自动播放；字体颜色；页面跳转。
 5. 点“◀️” / “▶️”选择上/下页数。
 6. 点“⏸️”暂停/播放，自动换页。
 7. 点“🔊”背景音乐音量调节。

- 设置
1. 点“⚙️”图标，进入通用设置功能；如图11。
 2. 通用设置：

语言种类：中文/英文。
 主题风格：可根据主题风格设置为桌面。
 恢复出厂设置：在弹出的对话框中确认是否要恢复到出厂设置。
 输出：视频输出模式，选择视频输出的格式。
 触摸屏校准：在弹出的对话框中选择是否要校正触摸屏。
 校正操作：初次使用激活时，用尖细的物件点击十字架的中间，直到5个点都校正完毕，即校正完成。
 （校正物件和屏幕的接触面完尽可能细，以确保触控精度，每个校正点按约一秒左右）

3. 如图12。
- 背光调节：调节从亮度1到亮度5中的任一种亮度即可。
 关闭背光：从不、10秒后、30秒后、60秒后、90秒后，选择任意一种即可。
 固件升级：点右边三角形，在弹出的对话框中确定是否要升级；点“是”切换到“正在升级固件”，升级完成后机器将关闭。
 提示：固件升级完成请把TF或U盘中的升级程式移除，否则下次插进机器里，按开机键时进入“正在升级固件”界面将无法开机；

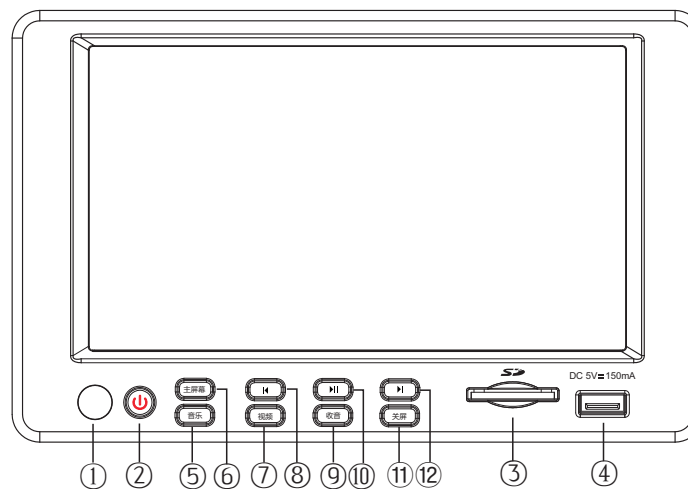
特别声明：务必使用本公司提供软件。

WDA-MV7 (7寸音视频播放器)：

一. 产品特性

- 支持U盘、SD存储卡上的多媒体音频文件播放，并支持歌词同步。
- 7寸TFT高清电阻触摸屏，支持全格式720P高清视频播放。
- 支持TV OUT视频输出。
- 支持FM广播接收，全自动搜索和保存电台。
- 配备红外线遥控器，方便使用操作。

二. 面板操作示意图



- ① 红外接收窗口：使用遥控器时，遥控器对准此窗口进行遥控操作。
- ② 电源开关按键：长按3秒后开机或关机。
- ③ SD卡插孔：插入TF内存卡时，听到“嗒”一声，表示已连接成功；取卡时将卡往下按，听到“嗒”一声，SD卡内存卡自动弹出来。
- ④ USB插孔
- ⑤ 音乐
- ⑥ 主屏幕
- ⑦ 视频
- ⑧ 上一曲
- ⑨ 收音
- ⑩ 播放/暂停
- ⑪ 关屏
- ⑫ 下一曲

三. 系统操作指示



图 1



图 2



图 3



图 4

主界面

1. 按电源开关按键开机，进入主界面，如图1。

收音

1. 点击“收音”图标进入收音界面；如图2。
2. “FM1”至“FM5”共5组电台，每组可存储10个电台。
3. 点“自动搜索”进入自动搜索并自动保存搜索到的电台，搜台时屏幕自动关闭。
4. 点“电台浏览”所有的电台自动浏览一遍。
5. 短按“<” / “>”为半自动搜台，长按为微调收音频率。
6. 点“音量”音量调节。
7. 点“返回”返回主界面。

音乐

1. 点击“音乐”图标进入音乐界面；如图4。
2. 点“- / +”或滑动右边上下滑条查看文件。
3. 点“OK”为播放音乐。如图5；
4. 点“EQ”为EQ音效模式，每点一次切换一种EQ音效模式。
5. 点“C”歌曲循环设置。
6. 点“<” / “>”切换上一首/下一首歌曲；长按为快进/快退歌曲进度。
7. 点“播放/暂停”为播放/暂停。
8. 点“音量”为音量调节。



图 5



图 6



图 7



图 8

电影

1. 点击“电影”图标，进入电影界面；如图5。
2. 点“- / +”或滑动右边上下滑条查看文件。
3. 点“OK”为播放视频。如图6；
4. 点“EQ”为EQ音效模式，每点一次切换一种EQ音效模式。
5. 点“C”为视频播放模式，在弹出的对话框中选择一种播放模式。
6. 点“<” / “>”切换上/下段视频；长按为快进/快退视频进度。
7. 点“播放/暂停”播放/暂停视频。
8. 点“音量”音量调节。

提示：在视频输出插孔连接到电视或者显示屏时，按面板上的“视频”按键，在弹出的“切换至TV输出”对话框选

“是”把视频转换到TV输出，屏幕显示关闭。

注：视频输出只限视频模式，不支持其它模式。

图片

1. 点击“图片”图标，进入图片界面；如图7。
2. 点“- / +”或滑动右边上下滑条查看文件。
3. 点“OK”播放图片。
4. 如图8；点“设置”为设置背景、音乐、放大、旋转、亮度、特效、速度、比例、等设置功能。
5. 点“<” / “>”为选择上/下张图片。
6. 短按“播放/暂停”暂停/播放，自动更换图片。
7. 点“音量”背景音乐音量调节。