

TAKSTAR®

WPM-200 无线监听系统

UHF Wireless Monitor System

TAKSTAR®



广东得胜电子有限公司

生产基地: 广东省惠州市博罗县龙溪镇富康一路2号

电话: 400 6828 333

传真: 0752-6383950

邮箱: xs@takstar.com

邮编: 516121

网址: www.takstar.com

使用说明

包装配置

接收机	1台
发射机	1台
耳塞	1副
5号酸性电池	2节
3.5转6.3插头	1个
转换线	1条
RCA连接线	1条
说明书	1份
12V/300mA适配器	1个

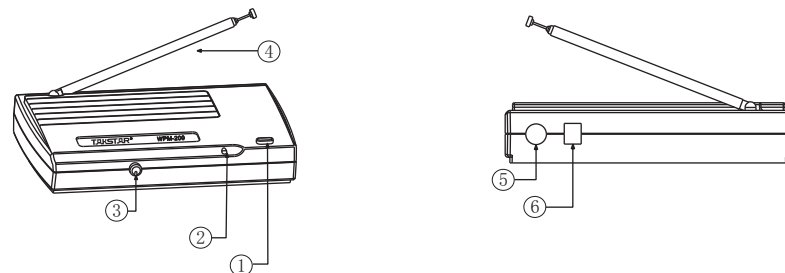
*本产品相关规格及配置如有变更,恕不另行通知.

产品特性

- ※ 采用UHF频段, PLL频率合成技术, 工作稳定可靠
- ※ UHF780-789MHz频段, 预设6个频道可供选择
- ※ 低功耗设计, 两节碱性电池可以工作30小时以上
- ※ 一台发射机, 在有效距离内可以配多个接收机
- ※ 采用动态扩展电路, 信噪比高
- ※ 采用复合抗干扰电路, 可以同时使用4-6套互不干扰
- ※ 接收机采用液晶显示、频率、信道、电池电量信息

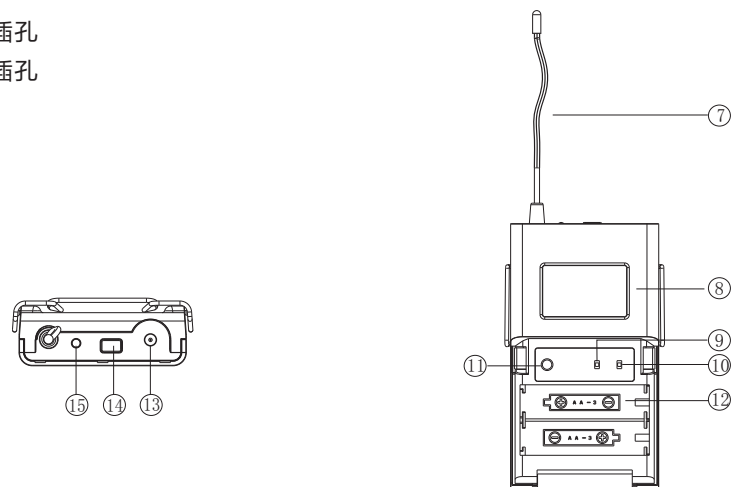
功能操作指示

发射机



- ① 开关按键: 按下该键为开/关机
- ② 发射机电源指示灯
- ③ 调频旋钮: 此旋钮为调整频道, 共提供6个频道调整
- ④ 天线
- ⑤ 音频输入插孔
- ⑥ 电源输入插孔

接收机



- ⑦ 接收天线：1/4波长鞭状接收天线
- ⑧ 液晶面板：显示当前工作频道和电池电量
- ⑨ 音量减小按键
- ⑩ 音量增加按键
- ⑪ 频道调整：点按"CH"开关切换至所需的频道
- ⑫ 电池仓：装2节AA电池
- ⑬ 耳机插孔
- ⑭ 电源按键
- ⑮ 接收机电源指示灯：若接收机处于开机状态时亮绿灯，表示电池电量正常；当此指示灯亮红灯时，表示电池低电量，需要更换电池。

操作说明书

1. 将随机附送的变压器连接到发射机的直流电源输入插座上。
2. 将转换线一端连接到发射机的音频输入插座上，另一端连接到音频输出设备上。
3. 开启发射机的电源开关，电源指示灯亮，表示进入正常工作状态。
4. 打开接收机的电池盖，装入两节AA电池。
5. 将耳机插头插入接收机耳机插孔内。
6. 开启接收机的电源开关，指示灯亮，表示接收机已进入工作状态。(此时电源指示灯⑭亮绿色为工作指示，亮红色为电池低电状态。)
7. 调节调频CH按键，使接收机对应发射机的频道。
8. 调节接收机上的音量“-”或音量“+”按键来获得您理想的音质效果。

注意事项

1. 请按正确的方式安装电池，以免导致机器损坏。
2. 本机经过精密仪器调校好，请勿自拆卸，以免机器不能正常工作，更可能导致保修凭证作废。
3. 不宜在多尘、潮湿、高温、强磁场等环境下使用或储存，以免影响机器的使用寿命。
4. 尽量使用标准规格的新电池，如使用劣质及电量不足的电池，它可能会泄漏化学物质并损坏电子组件。
5. 长期不使用时，应将电池取出。

适用场合

- 适用于录音监听及舞台监听等场合

简单故障排除

故障现象	可能原因	处理方法
没有声音	发射机没有开启	开启发射机
	接收机没有开启	开启接收机
	电量不足	更换新电池
	接收机音量没有调大	调节接收机音量
	发射机与音源连接不正确	重新连接音源
	接收机远离发射机，接收机静音功能自动开启	接收机在说明书的有效范围内使用
	频率不吻合	调校接收机的CH按键，使接收与发射频率相同
打开电源开关指示灯没有亮	电源未接上	检查变压器的插头是否插在发射的直流电源输入上
	电池装反	检查电池是否装反，将电池按正确的方向安装好
接收机收到其他声音或广播	发射机频道和其它频道接近	将发射机和接收机频率调到另一个频率点

技术参数

发射机:

发射工作频率：780-789MHz
 发射工作电流：80mA ± 10mA
 发射电源：DC 12V/300mA
 发射距离：50m
 发射功率：≤ 10dBm

接收机:

接收工作电压：DC 3V/两节AA电池
 接收工作电流：50mA ± 20mA
 信噪比：>50dB
 接收灵敏度：S/N:12dB 3uV
 频率响应：30Hz-18KHz
 接收频率范围：780-789MHz
 立体声分离度：>50dB